



# Компактные установки ORKAN-S (EC)



Установки ORKAN-S...HE/HW-(EC) выпускаются в 2 модификациях ORKAN-S...-HE, ORKAN-S...-WH с электрическим и водяным нагревателями соответственно. Нагреватели рассчитаны на нагрев воздуха от - 35°C до + 18°C при максимальной производительности вентилятора, что идеально подходит для создания комфортной вентиляции в климатической полосе России.

## Комплектация

Стандартная комплектация установок ORKAN-S (EC) состоит из фильтра, вентилятора, электрического или водяного нагревателя, воздушного клапана и гибкой вставки.

Установки ORKAN-S (EC) комплектуются одно и трехфазными двигателями. Эти установки обеспечивают фильтрацию, подогрев и подачу свежего воздуха в помещения. Идеальное решение для вентиляции в помещениях с ограниченным пространством и высокими требованиями по шуму. Длина различных комплектов и их масса представлены на схемах. К длине каждого комплекта следует прибавить размеры: воздушного клапана - 190 мм, гибких вставок - 2x150 мм. Толщина боковых панелей - 50 мм, инспекционных - 20 мм.

ООО "ОРКАН"

193230, Санкт-Петербург, Октябрьская наб., д. 50, лит. А  
тел.: 8 (812) 986-55-22 [info@orkanspb.ru](mailto:info@orkanspb.ru), [www.orkanspb.ru](http://www.orkanspb.ru)



## Электродвигатель

Вентиляторы с электронно-коммутируемым двигателем обеспечивают надежную работу и минимальные шумовые характеристики при оптимальном энергопотреблении.



	ORKAN-S2(EC)	ORKAN-S4(EC)
Напряжение	230	380
Мощ. двигателя	0.44	2.2
Обороты	2020	3550
Ток номинальный	2.3	3.6
Ток пусковой	1.65	2.8

## Фильтр

Все предлагаемые установки ORKAN-S (EC) имеют карманный фильтр, смонтированный на легко выдвигаемых направляющих. Начальное сопротивление чистого фильтра 50 Па. Фильтры используются для очистки воздуха при кондиционирования воздуха и вентиляции промышленных и общественных зданий при температуре окружающей среды от - 40° до +70°С.

## Водяной нагреватель

Корпус изготовлен из оцинкованного листа. Трубные коллекторы сварены из стальных трубок с поверхностной обработкой синтетической краской. Поверхность теплообмена изготовлена из алюминиевых пластин толщиной 0,1 мм., натянутых на медные трубки. Стандартное исполнение двух или трех рядное с чередующейся геометрией. Используемые материалы обеспечивают длительный срок службы и надежность работы. Нагреватели испытаны на герметичность воздухом при давлении 2 МПа в течении 5 минут под водой.

## Электрический нагреватель

Электрические калориферы предназначены для нагрева потока воздуха в системах приточной вентиляции. В установках с электрическим нагревателем стандартно смонтирован термостат против перегрева нагревателя.

	ORKAN-S2(EC)	ORKAN-S4(EC)
Напряжение	3x400В	3x400В
Мощность греющего элемента	3 кВт	3 кВт
Число элементов	9	18
Установленная мощность	27 кВтΔ	54 кВтΔ

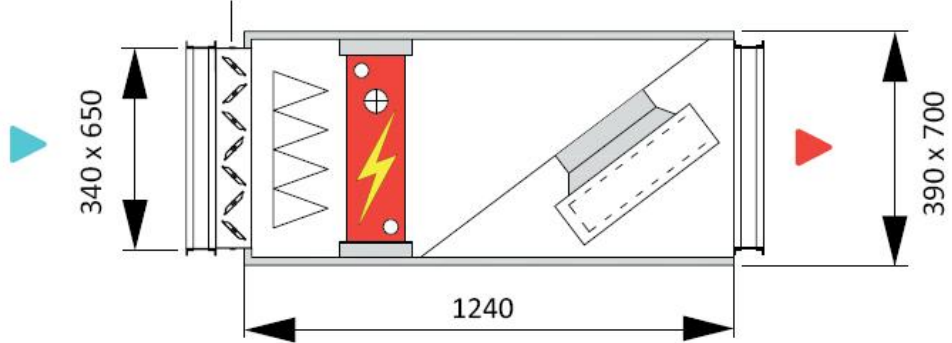
ООО "ОРКАН"

193230, Санкт-Петербург, Октябрьская наб., д. 50, лит. А  
тел.: 8 (812) 986-55-22 [info@orkanspb.ru](mailto:info@orkanspb.ru), [www.orkanspb.ru](http://www.orkanspb.ru)

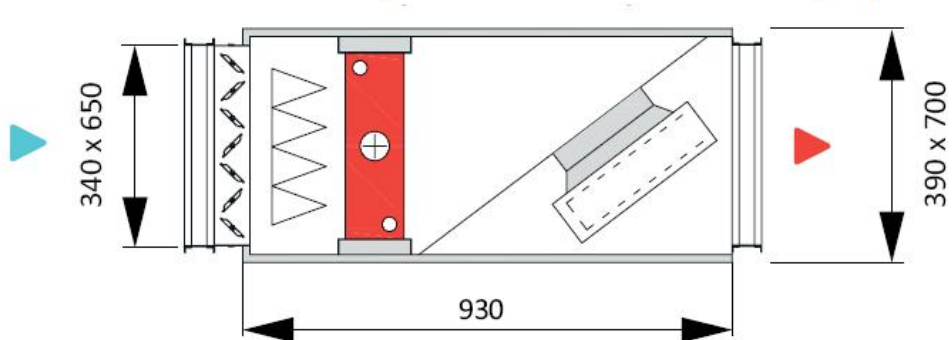


## Характеристики установок

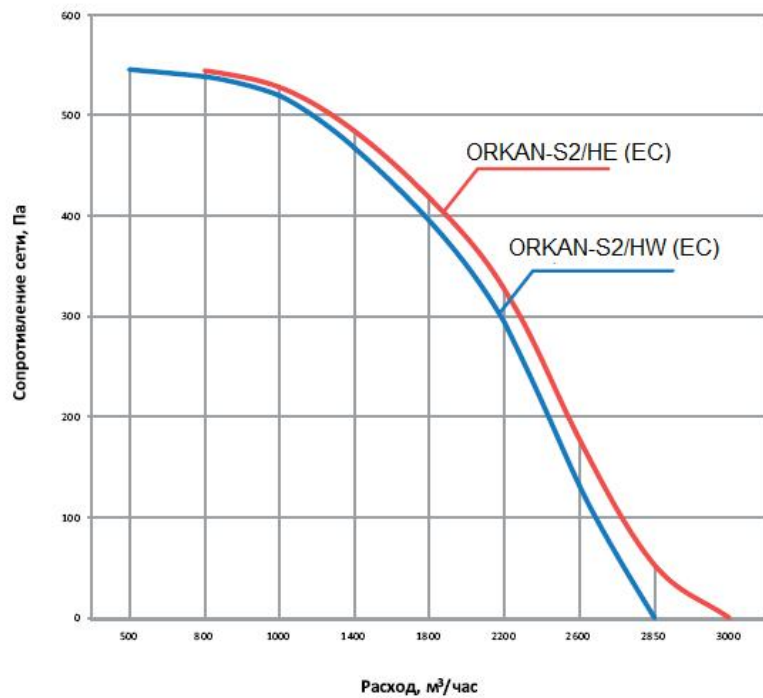
### Компактная установка ORKAN-S2/HE (EC)



### Компактная установка ORKAN-S2/HW (EC)



### Характеристики установок



ООО "ОРКАН"

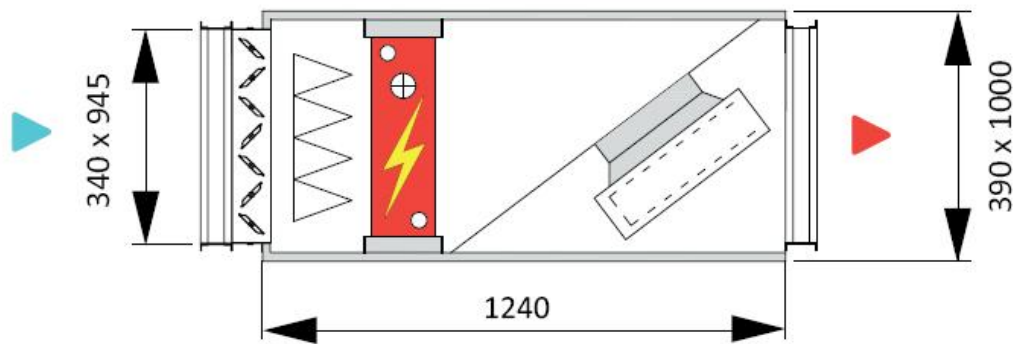
193230, Санкт-Петербург, Октябрьская наб., д. 50, лит. А  
тел.: 8 (812) 986-55-22 [info@orkanspb.ru](mailto:info@orkanspb.ru), [www.orkanspb.ru](http://www.orkanspb.ru)



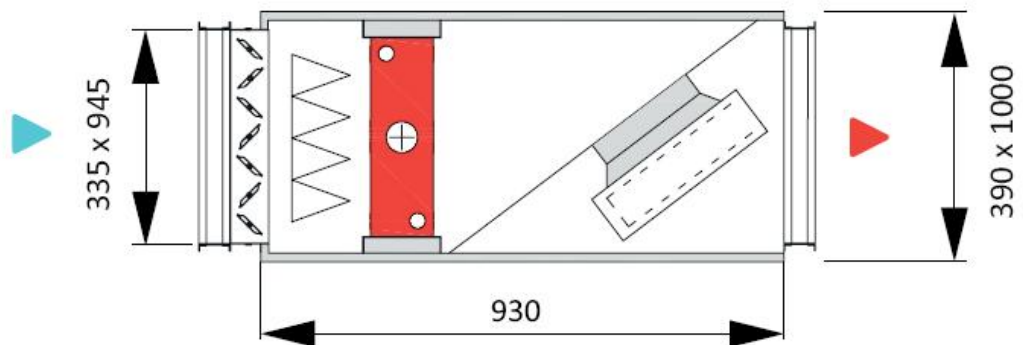


## Характеристики установки

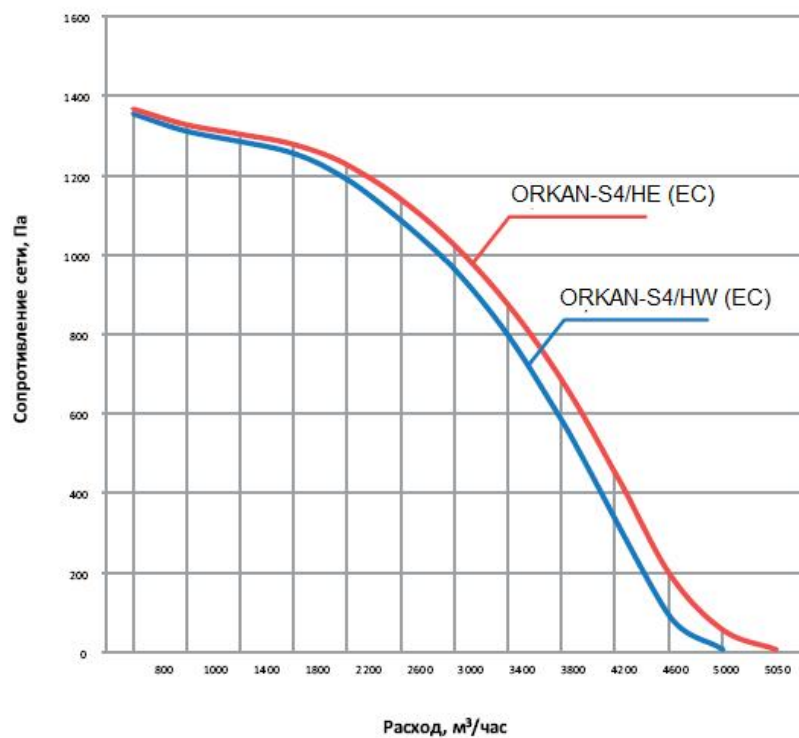
### Компактная установка ORKAN-S4/HE (EC)



### Компактная установка ORKAN-S4/HW (EC)



### Характеристики установок



ООО "ОРКАН"

193230, Санкт-Петербург, Октябрьская наб., д. 50, лит. А  
тел.: 8 (812) 986-55-22 [info@orkanspb.ru](mailto:info@orkanspb.ru), [www.orkanspb.ru](http://www.orkanspb.ru)